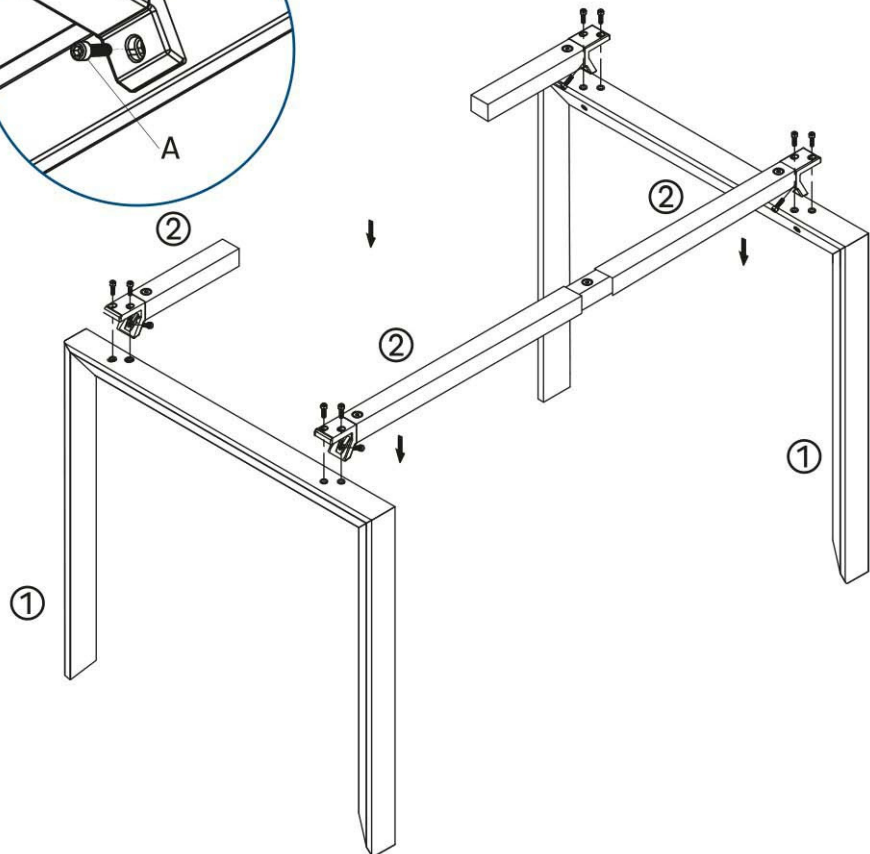
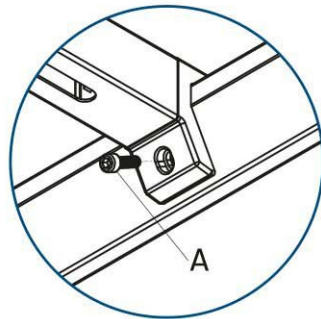
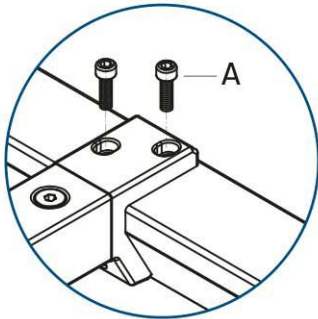
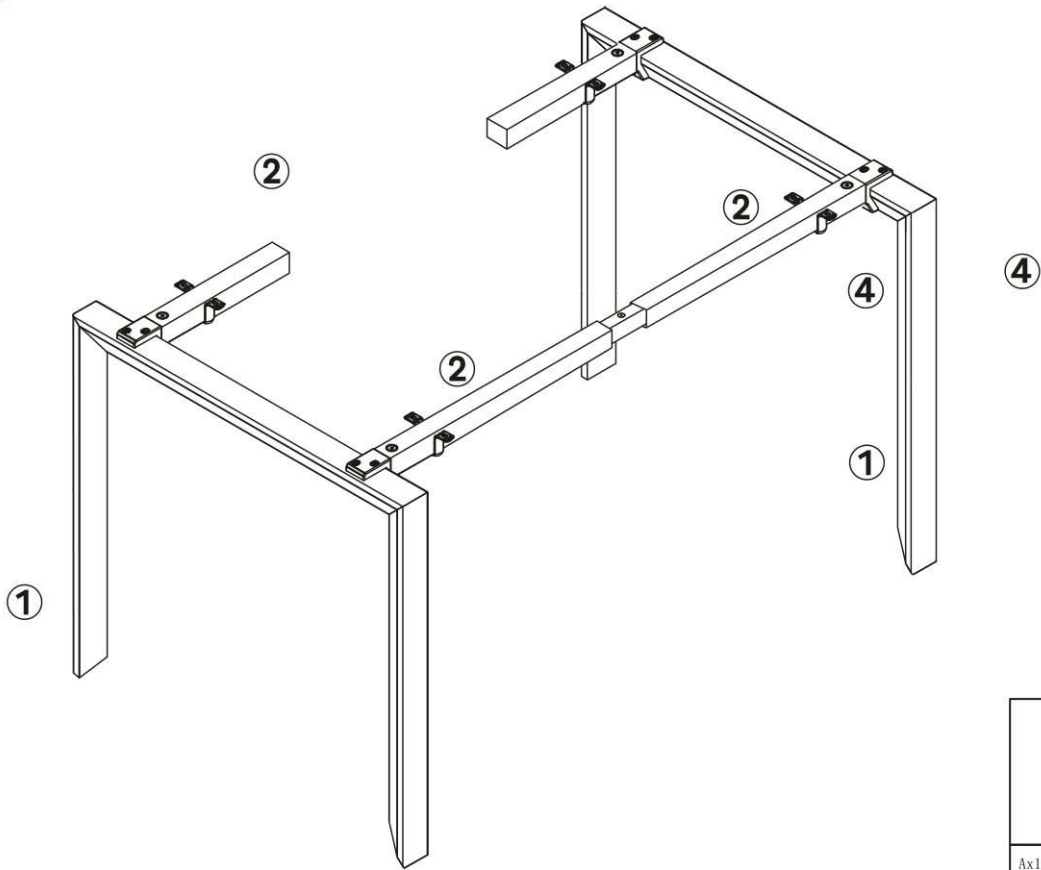
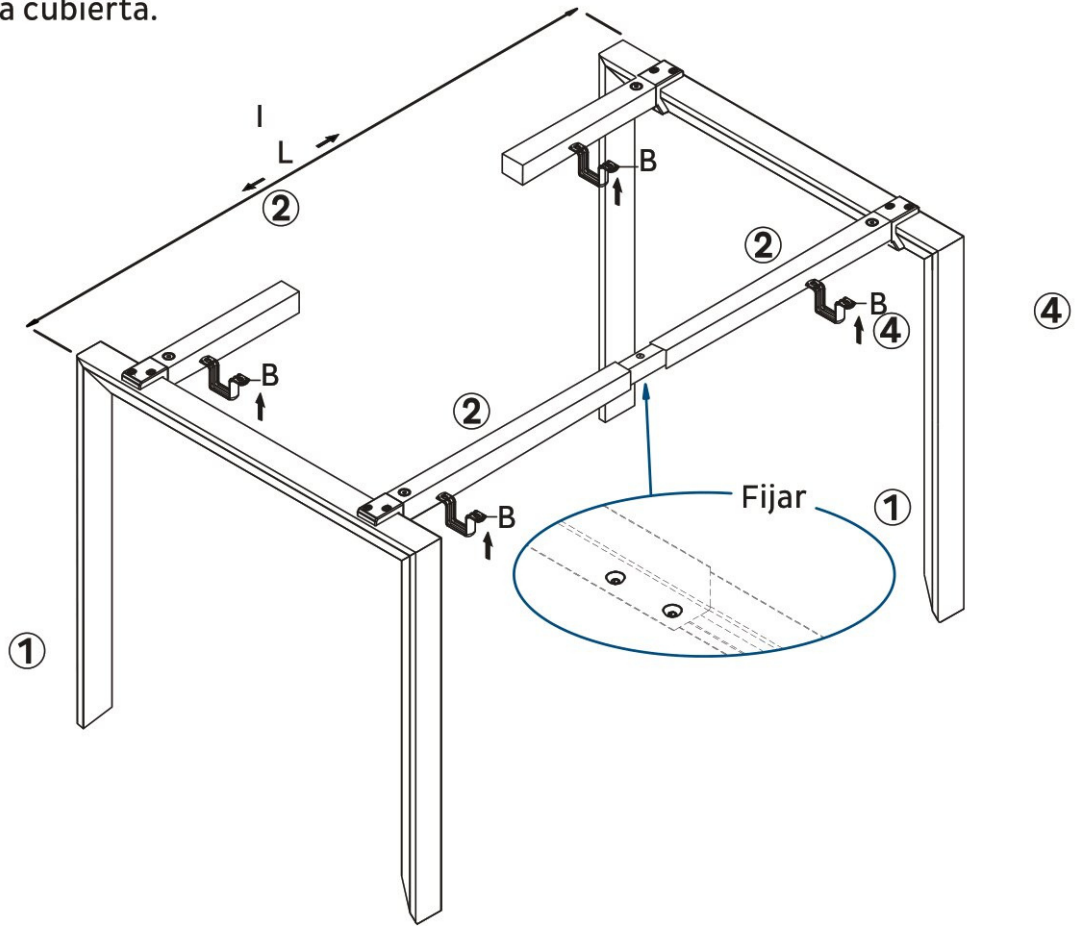


ARMADO ESCRITORIO NEXUS



1

Ajustar travesaño trasero según el largo de la cubierta.



2

Bx4